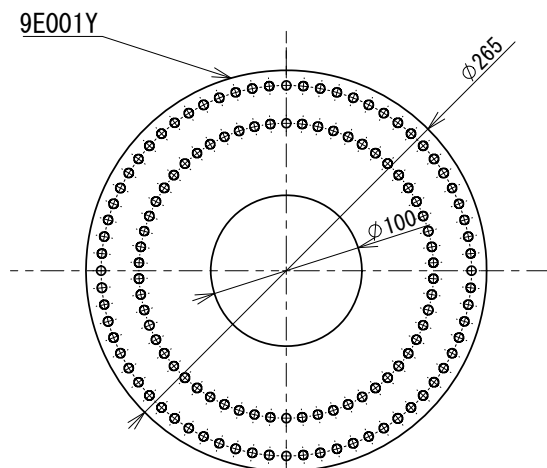
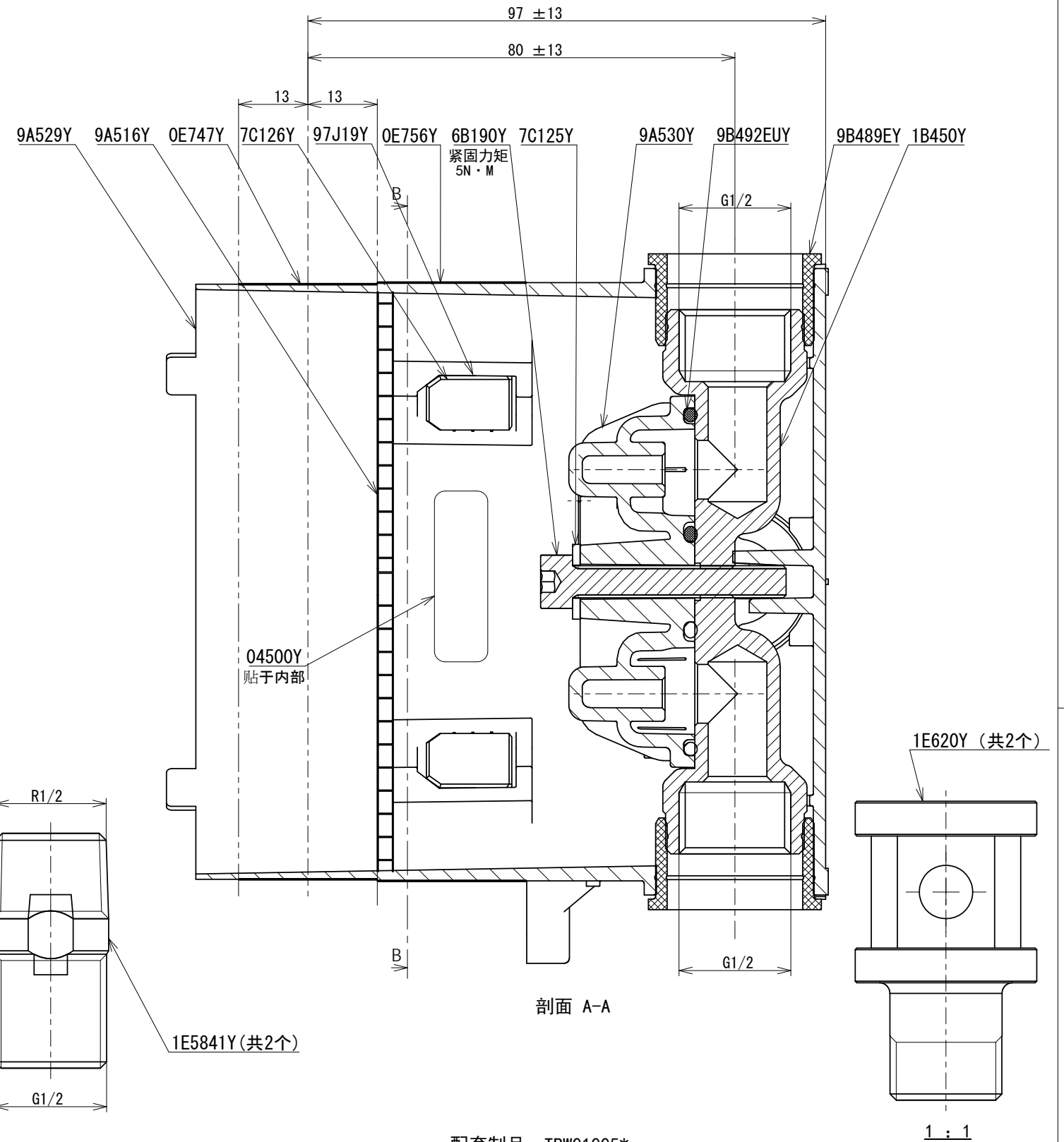


剖面 B-B
比例 1:2



防水垫 (1:5)



剖面 A-A

配套制品: TBW01005*

东陶(大连)有限公司		单位	尺度	未注表面加工精度:
		mm	1:1	备考
制图	设计	检图	承认	材料:
吕昊	吕昊			材料等级:
				使用制品
				日期 2017/9/19
名称	埋入盒装本体部 MINI UNIT			图番
				TBN01002T
				[]符号 页数